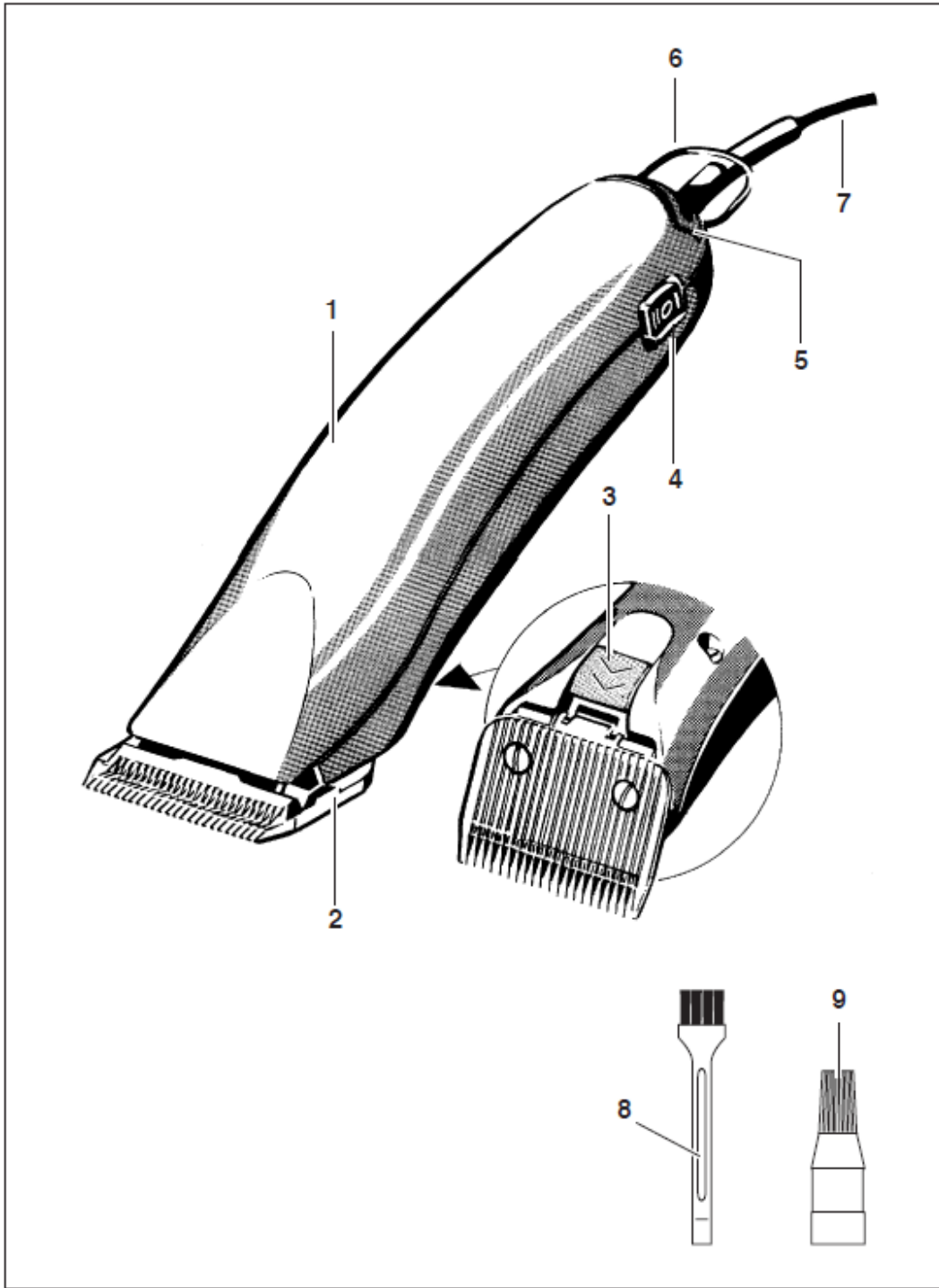


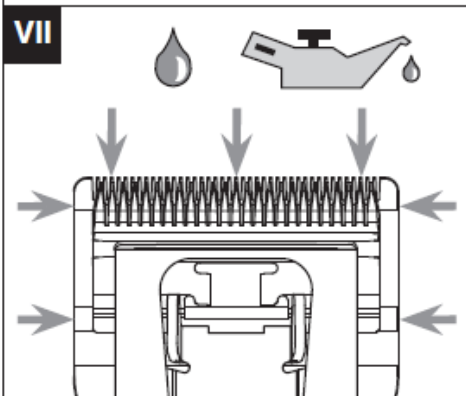
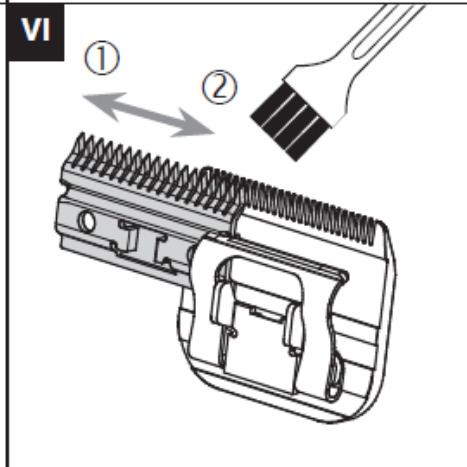
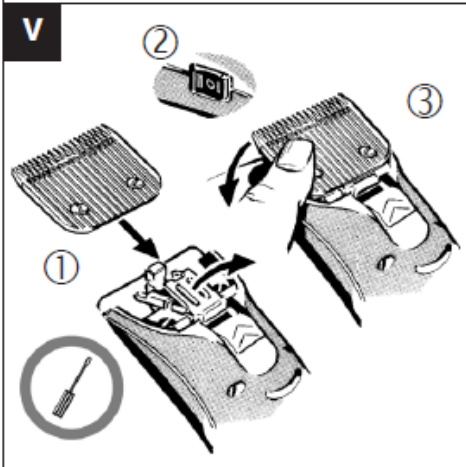
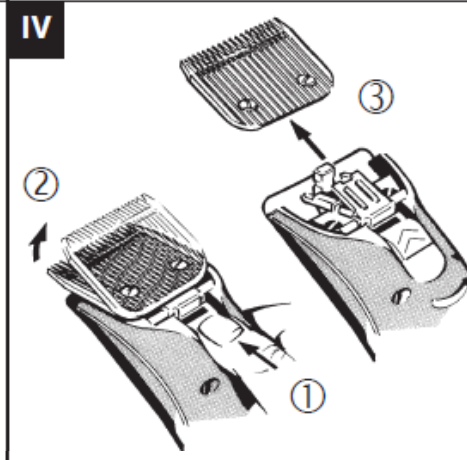
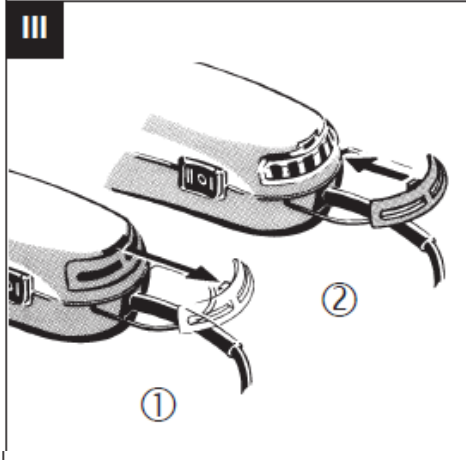
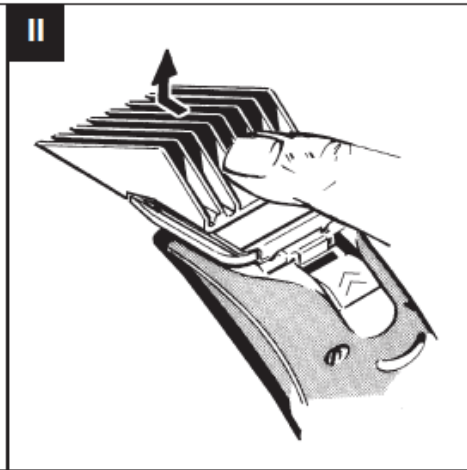
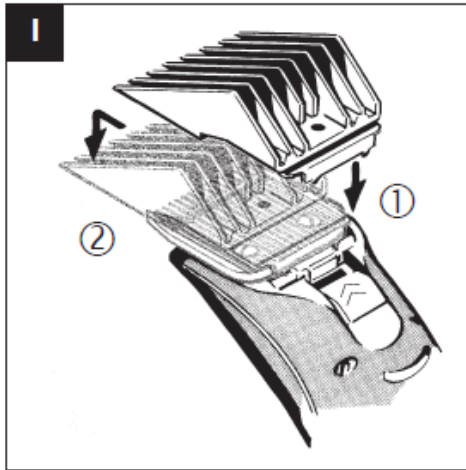
2014

Moser max45 (Type 1245)

Type 1245/1247







Návod k použití

Důležité bezpečnostní pokyny

Při používání elektrických přístrojů pro vlastní ochranu bezpodmínečně dbejte na následující upozornění:

Před použitím přístroje si přečtěte všechny pokyny!

- Používejte zastřihovače vlasů výlučně ke stříhání lidských vlasů.
Strojek na stříhání zvířat používejte výlučně ke stříhání zvířecích chlupů a srsti.
- Přístroj připojujte pouze ke střídavému napětí. Dbejte na uvedené jmenovité napětí.
- V žádném případě se nedotýkejte elektrických přístrojů, které spadly do vody. Okamžitě odpojte zástrčku ze sítě.
- Elektrické přístroje nikdy nepoužívejte ve vaně nebo pod sprchou.
- Elektrické přístroje vždy odkládejte nebo uchovávejte tak, aby nemohly spadnout do vody (například do umyvadla). Elektrické přístroje nesmí přijít do kontaktu s vodou a jinými tekutinami!
- Přístroj používejte pouze v suchých místnostech.
- Po použití přístroje vždy ihned odpojte síťovou zástrčku.
- Před čištěním přístroje vytáhněte zástrčku ze zásuvky.
- Tento přístroj není určen osobám se sníženými tělesnými, sensorickými nebo duševními schopnostmi a nedostatečnými znalostmi (včetně dětí). Takové osoby smějí přístroj používat pouze pod dohledem nebo po obdržení instrukce o použití přístroje od osoby, která je odpovědná za jejich bezpečnost. Děti musejí být pod dohledem tak, aby si s přístrojem nehrály.
- Přístroj používejte pouze v souladu s účelem popsáním v návodu k použití. Používejte pouze výrobcem doporučené příslušenství.
- Přístroj nikdy nepoužívejte s poškozeným síťovým kabelem. Přístroj rovněž nepoužívejte, pokud řádně nefunguje, při poškození nebo pokud spadl do vody nebo na zem. V těchto případech přístroj zaslete na prohlídku a opravu do našeho servisního střediska. Elektrické přístroje mohou být opravovány jen kvalifikovanými elektrotechniky.
- Přístroj nadržte při přenašení za síťový kabel, a kabel nepoužívejte jako držadlo.
- Síťový kabel chrante před horkými povrchy.
- Přístroj neskladujte se zkrouceným nebo zalomeným síťovým kabelem.
- Nestřekejte do otvorů v přístroji žádné předměty, ani je do nich nenechejte zapadnout.
- Nikdy nepoužívejte přístroj v prostředí, ve kterém používáte aerosoly (spreje), nebo ve kterém se uvolňuje kyslík.
- K ochraně před poraněním přístroj nikdy nepoužívejte, je-li stříhací blok poškozený.
- Přístroj je izolován a odrušen. Přístroj splňuje požadavky směrnice EU o elektromagnetické kompatibilitě 2004/108/ES a směrnici nízkého napětí 2006/95/ES.

Uvedení do provozu



Před každým použitím zkontrolujte namazání stříhacího bloku.
Poptipadě jej natřete olejem.



Přístroj připojujte pouze ke střídavému napětí.
Při přerušení stříhání přístroj vždy vypněte.

- Síťovou zástrčku zapojte do zásuvky a přístroj zapněte. Přístroj má dva rychlostní stupně.
- Po použití přístroj vypněte a síťovou zástrčku vytáhněte ze zásuvky.

Nasazování/snímání nástrčných hřebenu

Nástrčnými hřebeny můžete rozšířit oblast délky strihu.

Příslušenství můžete nakoupit u Vašeho obchodníka.



Před nasazením / sejmutím nástrčného hřebenu přístroj vypněte.

- Nástrčný hřeben nasadte na spodní okraj stříhacího bloku (obr. I ☺) a posuňte ho na teznou hranu stříhacího hřebenu, až zaskočí (obr. I ☺).
- Nástrčný hřeben posuňte ve směru k tezné hraně stříhacího hřebenu (obr. II) a ze stříhacího bloku sejměte nástrčný hřeben.

Výměna stříhacího bloku

Tupý nebo poškozený stříhací blok vyměňte výhradně jen za originální náhradní díl. Náhradní díly můžete objednat u Vašeho obchodníka nebo zákaznického servisu.

- !** Před výměnou stříhacího bloku přístroj vypněte.
- !** Nový stříhací blok před nasazením naolejujte.

Snímání stříhacího bloku

- Stiskněte odblokovací tlačítko (obr. IV ☉) ve směru ke stříhacímu bloku a stříhací blok vyklopte (obr. IV ☉).
- Sejměte stříhací blok z držáku (obr. IV ☉).

Nasazení stříhacího bloku

- Na držák nasadíte nový stříhací blok (obr. V ☉).
- Držák musí být sklopený (lze jej sklopit plochým šroubovákem) (obr. V ☉).
- Pozor: Přístroj zapněte (obr. V ☉), poté sklopte stříhací blok a zatlačte ho tak, aby slyšitelně zaskočil (obr. V ☉).

Čištění/údržba

Pravidelné čištění a údržba zajistí dlouhou dobu životnosti přístroje.

- !** Před čištěním/údržbou přístroj vypněte a vytáhněte síťovou zástrčku. Přístroj nikdy nečistěte na mokro.
- !** Nepoužívejte rozpouštědla a odírající prostředky!

- Pravidelně čistěte vzduchový filtr, aby byl zajištěn přívod vzduchu:
 - Sejměte víko filtru (obr. III ☉) a vzduchový filtr vycistěte čistícím kartáčkem.
 - Víko filtru zase nasadíte tak, aby zaskočilo (obr. III ☉).
- Pro dobrý a dlouhodobý stříhací výkon a uchování hodnoty přístroje je bezpodmínečně nutné stříhací blok pravidelně čistit a olejovat.
 - Zastříhovače vlasů by měly být olejovány 1 x denně.
 - Strojky na stříhání zvířat během používání olejujte každých 15 minut.
- Stříhací blok odklopte (obr. IV) a stříhací nůž posuňte na stranu (obr. VI ☉) a čistícím kartáčkem vycistěte stříhací nůž a stříhací hřeben od vlasů (obr. VI).

- !** Stříhací nůž by neměl být úplně vysunutý!
- !** Stříhací blok nesmí být našroubován!

- Po vycištění posuňte stříhací nůž zase zpět do výchozí polohy (obr. VI ☉).
- Na vyznačené plochy na stříhacím bloku kápněte vždy jednu kapku oleje (obr. VII).
- Stříhací nůž byste měli centricky vyrovnat ke stříhacímu hřebenu.
- Znovu nasadíte stříhací blok, viz popis nahore. Přístroj krátce zapněte (asi na 10 s), aby se vytvořil stejnoměrný olejový film.
- Používejte výhradně je náš speciální olej na stříhací bloky. Ten koupíte u Vašeho obchodníka nebo přes naše servisní středisko.
- Kryt otírejte jen měkkým, případně lehce navlhčeným hadříkem.

Likvidace v zemích EU



Přístroj se nesmí likvidovat spolu s domovním odpadem. V souladu se směrnicí EU o likvidaci elektrických a elektronických přístrojů odevzdejte přístroj zdarma v komunálních sběrných místech nebo v ekologických dvorech. Řádná likvidace slouží k ochraně životního prostředí a brání možným škodlivým účinkám na člověka a životní prostředí.

Likvidace v zemích mimo EU

- Přístroj na konci životnosti ekologicky zlikvidujte.

Příslušenství

- Stříhací bloky (viz stranu 54)
- Nastrčné hřebeny (viz stranu 55/56)