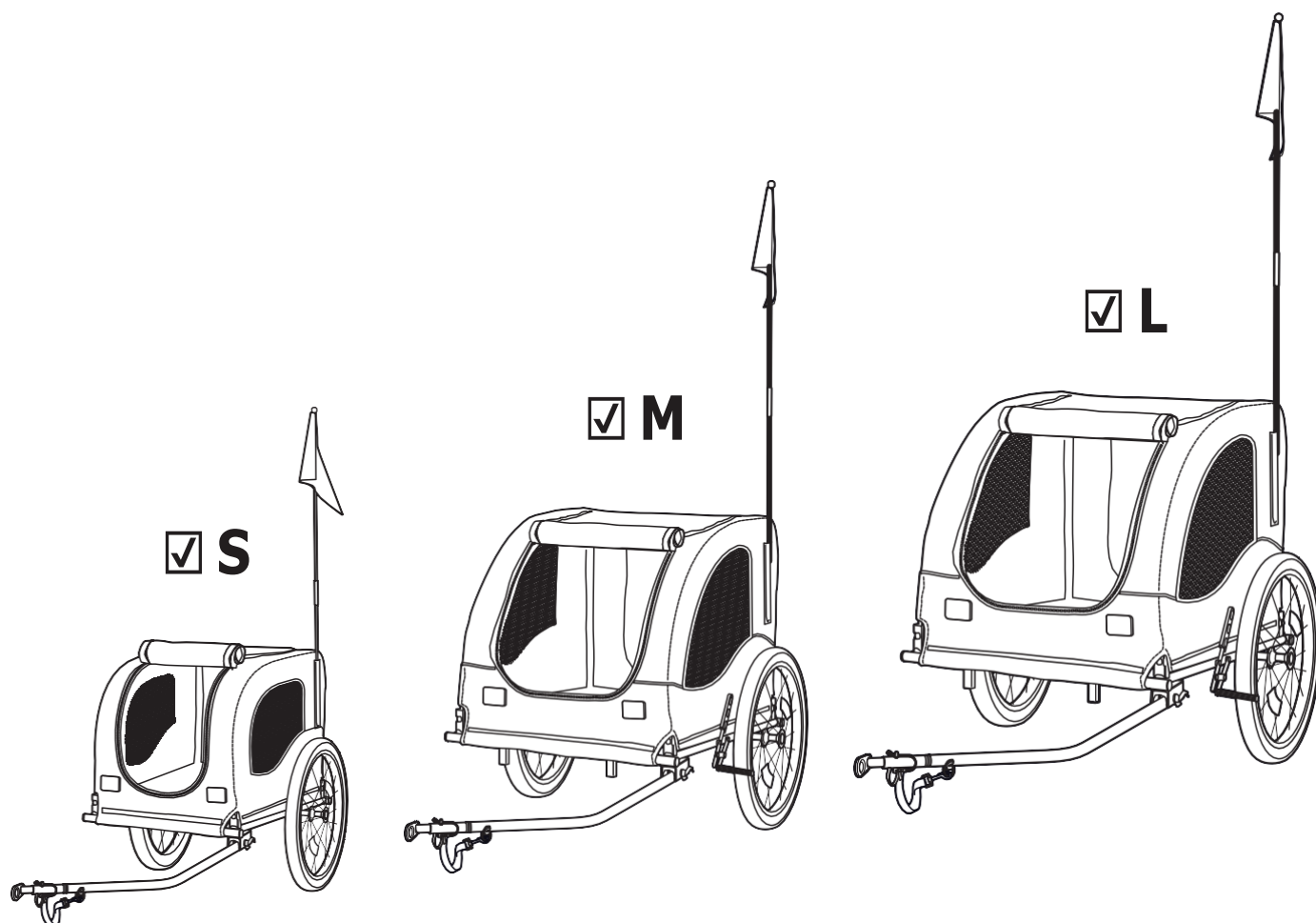


HAFENBANDE

NÁVOD K MONTÁŽI

Vozík za kolo Cabby | HTB2102 (S) | HTB2103 (M) | HTB2101 (L)



Děkujeme, že jste se rozhodli zakoupit výrobek značky Hafenbande.
Pohoda domácích mazlíčků – malých i velkých – je pro nás velmi důležitá, a proto se naši zkušení zaměstnanci starají o spolehlivost, bezpečnost a kvalitu našich produktů.
Přejeme Vám i Vašemu mazlíčkovi spoustu radosti s našimi výrobky!
Váš tým Hafenbande



Obsah

Obecné	2
Způsob použití	2
Technické údaje	3
Bezpečnost	3
Pokyny k použití	3
Zvykání psa na vozík	4
Kontrola před jízdou	4
Údržba, péče a skladování	4
Záruka	4
Distributor (není adresou servisu)	4
Likvidace	4
Pokyny k montáži	4
Přehled	5

Obecné

Informace o této příručce



Tento návod popisuje montáž a bezpečnou manipulaci s výrobkem. Tyto pokyny si uschovejte pro případ, že byste se k nim později potřebovali vrátit.

Pokud tento produkt předáváte někomu dalšímu, přiložte také tyto pokyny. Nedodržení těchto pokynů může vést ke zranění nebo škodám na majetku.

Vysvětlení symbolů



Tento symbol ve spojení se slovem **NEBEZPEČÍ** varuje před vážným zraněním.



Tento symbol ve spojení se slovem **VAROVÁNÍ** varuje před středně těžkými a lehkými zraněními.



Tento symbol ve spojení se slovem **UPOZORNĚNÍ** varuje před škodami na majetku.



Tento symbol označuje další informace a obecné poznámky.



Výrobky označené tímto symbolem splňují všechny platné právní předpisy Evropského hospodářského prostoru.



Obal zlikvidujte podle typu. Karton a lepenku dejte do sběru starého papíru, fólii do tříděného odpadu.

Způsob použití

- Tento výrobek je určen pro přepravu psů a malých zvířat po zpevněných cestách:
 - a) jako vozík za kolo (HTB2102)
 - b) jako vozík za kolo a pro běh (HTB2101/HTB2103)
- Pro použití vozíku na veřejných komunikacích platí národní a/nebo evropské předpisy a nařízení. Dodržujte příslušná ustanovení.
- Výrobek je určen pro soukromé použití a není vhodný pro komerční účely.
- Výrobek není hračka.
- Používejte výrobek pouze tak, jak je popsáno v tomto návodu. Jakékoli jiné použití je považováno za nesprávné a může vést ke škodám na majetku nebo dokonce ke zranění osob.
- Neprovádějte žádné úpravy a přestavby vozíku.
- Výrobce nebo prodejce nenesou žádnou odpovědnost za škody způsobené nesprávným používáním nebo používáním k jinému účelu.

Varování před předvídatelným špatným použitím

- Výrobek se nesmí používat k přepravě dětí nebo nákladu.
- Vozík za kolo nesmí být tažen motorovými vozidly (např. skútry, motorkami atd.).
Poznámka: výjimkou jsou elektrokola, kde je manuální pohon podporován elektromotorem, a která jsou proto považována za jízdní kola.
- Nejezděte příliš rychle: max. rychlost 25 km/h (jako vozík za kolo), popřípadě rychlost chůze/běhu (jako běžec).

Technické údaje

Rozměry:	HTB2102: 116 x 52 x 61 cm HTB2103: 119 x 67 x 105 cm HTB2101: 128 x 74 x 103 cm
Hmotnost:	HTB2102: 9 kg/HTB2103: 14 kg HTB2101: 16 kg
Nosnost:	HTB2102: 20 kg/HTB2103: 25 kg HTB2101: 45 kg
Materiál:	ocel, oxfordská látka
Tlak vzduchu:	postranní kola: cca 2,4 bar přední kolo: cca 2,4 bar

Bezpečnost



NEBEZPEČÍ pro děti

- Malé části, obalové sáčky a fólie uchovávejte mimo dosah dětí. Nebezpečí udušení!
- Výrobek není dětská hračka. Držte děti dál od výrobku, popřípadě je na to upozorněte.



UPOZORNĚNÍ – škody na majetku

- Vozík nepřetěžujte. Dodržujte nosnost uvedenou v části „Technické údaje“.
- K huštění pneumatik nepoužívejte zařízení na čerpacích stanicích. Pneumatiky mohou být přehuštěné nebo prasknout. Dodržujte tlak vzduchu uvedený v části „Technické údaje“.
- Vozík za kolo je konstruován pro běžné silnice a cesty. Vyhněte se jízdě v terénu.
- Neprovádějte žádné změny nebo úpravy vozíku (kromě těch, které jsou zde popsány).
- Výrobek uchovávejte mimo dosah ohně a jiných zdrojů tepla.
- Opravy nechávejte provést výhradně ve specializovaném servisu.

Pokyny k použití

Obecné

- Řidič kola s připojeným vozíkem by měl být starší 16 let.
- Při jízdě za snížené viditelnosti nebo za tmy doporučujeme používat vhodná zadní světla. Ty jsou k dostání u specializovaných prodejců jízdních kol.
- Dodržujte pravidla a předpisy pro provoz na veřejných komunikacích.
- Před první přepravou psa se s vozíkem důkladně seznámte. Udělejte si první jízdu bez psa a jako alternativu vložte do vozíku například těžký batoh.

Tažné kolo

- Kolo musí mít dvě funkční brzdy. Myslete také na delší brzdovou dráhu.
- Kvůli vozíku se výrazně zvětšuje poloměr otáčení kola s vozíkem.
- V zatáčkách jezděte maximálně rychlostí 25 km/h, abyste minimalizovali riziko nehod způsobených odstředivými silami.
- Při jízdě z kopce vždy snižte rychlost.
- K obrubníkům a nerovným povrchům se vždy přibližujte opatrně a pomalu. Jinak by se vozík mohl vzpříčit a převrátit.
- Nikdy nevjíždějte na schody nebo pohyblivé schody.
- Při tažení vozíku za jízdním kolem nepřevravujte náklad na nosiči zavazadel.
- Zadní kolo jízdního kola by mělo být vybaveno vhodnou ochranou proti stříkající vodě. V opačném případě mohou odletující kamínky apod. způsobit psovi zranění.
- Pro bezpečné nastupování a vystupování by tažné kolo mělo být vybaveno stabilním stojanem.
- Ujistěte se, že zadní kolo tažného kola má pneumatiky o rozměrech 26 až 29 palců (559 až 635 mm).

Běh (jen HTB2101/HTB2103)

- Při odstavení vozíku při běhu vždy vozík zajistěte parkovací brzdou. V opačném případě hrozí, že se vozík rozjede, otočí na bok nebo se dokonce převrátí.
Na rukojeť vozíku nevěšete tašky, sítky apod. Nebezpečí převrácení!
- Při zvedání vozíku například do auta jej vždy zvedejte za rám. Pokud je to nutné, požádejte o pomoc druhou osobu. Nezvedejte jej za stříšku ani za rukojeť!

Zvykání psa na vozík

- Nejprve umístěte vozík na známé místo, např. do obývacího pokoje. V případě potřeby odstraňte kola, abyste zajistili maximální stabilitu. Pokud je to třeba, položte pod vozík deku, abyste zabránili poškrábání.
- Otevřete všechny zipy a vložte dovnitř např. deku nebo oblíbenou hračku psa.
- Hravou formou ved'te psa do vozíku (případně ho nalákejte pamlsky).
- Umístěte vozík na místo, kde pes spí, a zavřete přední okno, aby byl vozík vnímán jako místo úkrytu.
- Zpočátku podnikajte jen krátké výlety pomalým tempem a pozorujte reakce psa.

Kontrola před jízdou

- Je celkový stav vozíku v pořádku?
- Jsou všechny šrouby a pojistky na svém místě a řádně upevněny?
- Je vozík správně připojen k tažnému kolu pomocí tažného zařízení?
- Je tlak vzduchu v pneumatikách v pořádku?
- Jsou reflektory na svém místě a čisté?
- Je nasazen dodávaný bezpečnostní praporek? Pomáhá Vám být lépe vidět v silničním provozu.

Údržba, péče a skladování



UPOZORNĚNÍ – Škody na majetku

- Nečistěte výrobek párou nebo vysokotlakým čističem.
- Nepoužívejte abrazivní, rozpouštědlové, korozivní nebo drsné čisticí prostředky.
- Nepoužívejte abrazivní nebo drsné čisticí kartáče nebo houbičky.
- Při huštění pneumatik dbejte na maximální tlak vzduchu. Použijte k tomu běžnou pumpičku.
- Pravidelně kontrolujte těsnost všech šroubů a spojů a celkový stav výrobku.
- Výrobek čistěte houbičkou nebo hadříkem a čistou vodou. Poté otřete suchým hadříkem.
- V zimním provozu by mělo čištění probíhat v kratších intervalech, aby nedošlo k poškození technickou solí.
- Pokud výrobek v zimních měsících nepoužíváte:
 - Před uskladněním vozík vyčistěte.
 - Umístěte vozík do suché nezamrzající místnosti.

Záruka

Na vozík se vztahuje záruka dle platného zákona. V případě reklamace vraťte výrobek prodejci s dokladem o koupi (s uvedením důvodu reklamace).

Distributor (není adresou servisu)

Waagen-Schmitt GmbH
Neuer Höltigbaum 15
22143 Hamburg

Likvidace

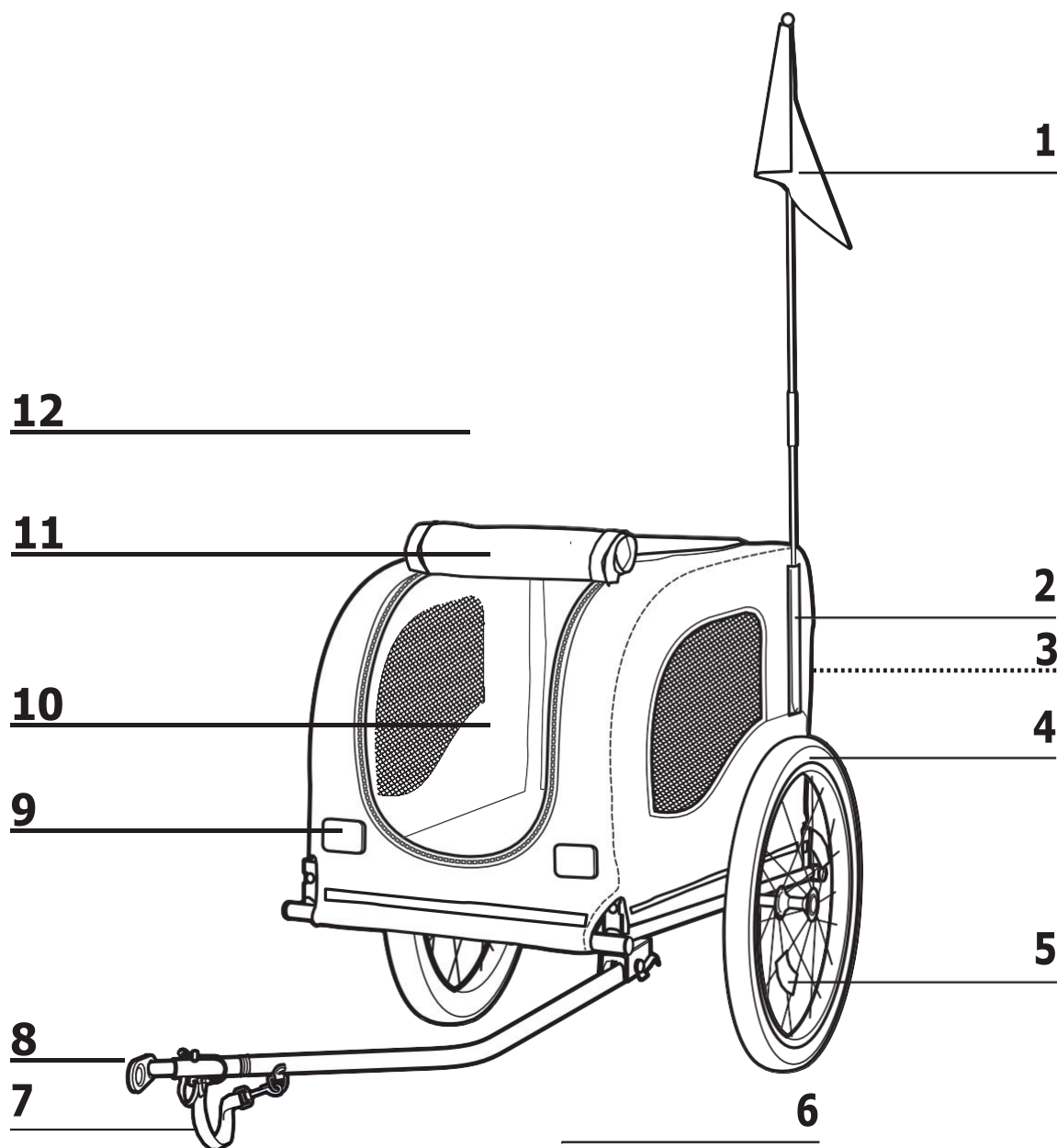
- Obal zlikvidujte podle typu. Karton a lepenku dejte do sběru starého papíru, fólii do tříděného odpadu.
- **Výrobek** zlikvidujte v souladu s platnými předpisy.

Pokyny k montáži

- Výrobek je z velké části předmontován a obvykle je rychle složen.
- Výrobek je objemný a jeho montáž vyžaduje prostor. V případě potřeby požádejte o pomoc druhou osobu (HTB2101/HTB2103).
- V případě potřeby položte před montáží pod vozík deku nebo lepenku, abyste vozík a zem ochránili před znečištěním nebo poškrábáním.
- Nepotřebné díly pečlivě uložte v suché místnosti, aby byly v případě pozdější přestavby vozíku k dispozici v nepoškozeném stavu.
- Černé ochranné krytky nasazené na osách kol již nejsou po montáži nutné.
- V případě potřeby vyhledejte při montáži spojovacího zařízení vozíku odbornou pomoc.
- Pokud je na Vašem jízdním kole již namontován závěs vozíku: před demontáží starého závěsu vozíku zkontrolujte, zda není vhodný i pro tento vozík.
- Demontáž vozíku se provádí v opačném pořadí.

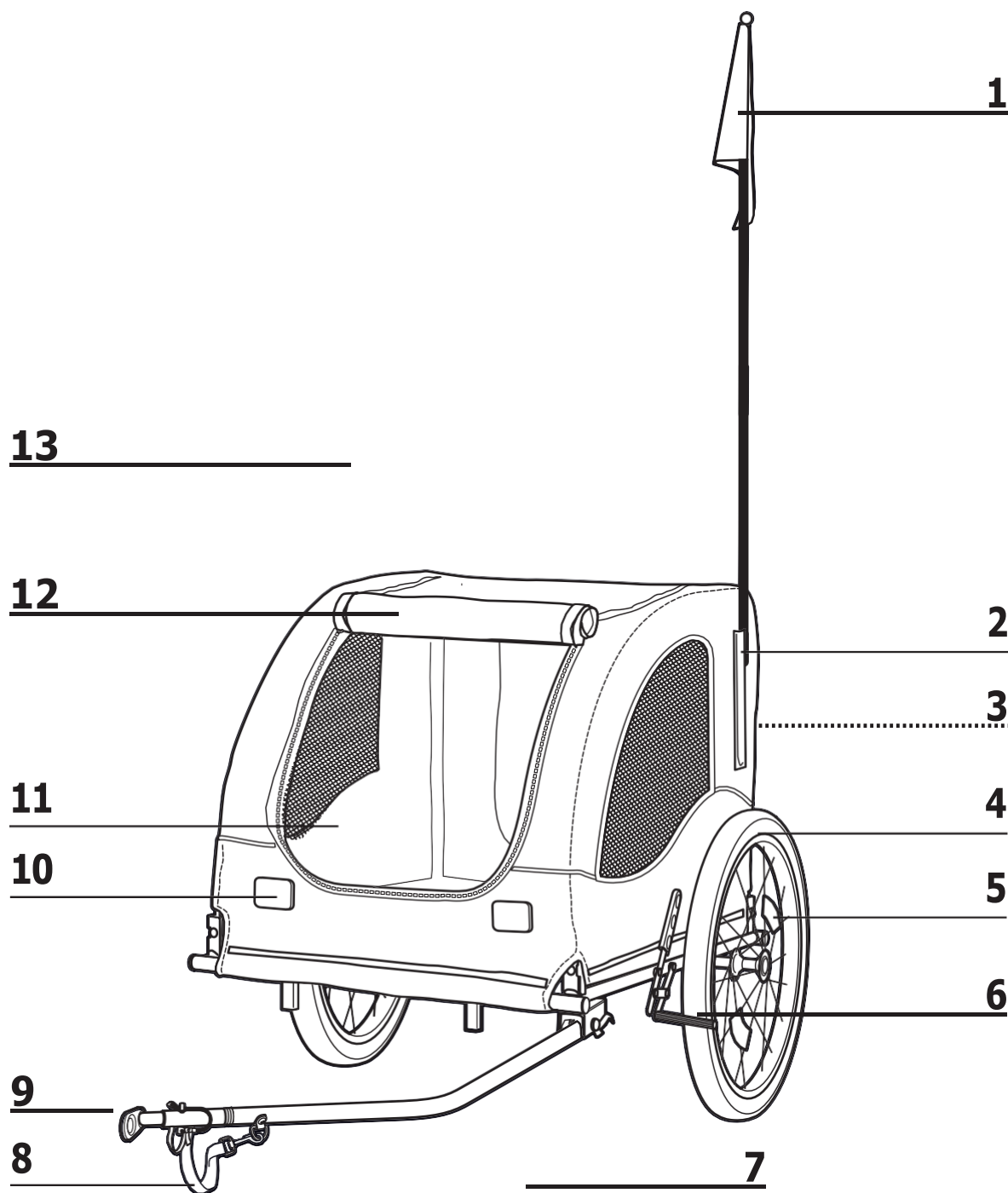
Přehled

Vozík za kolo HTB2102



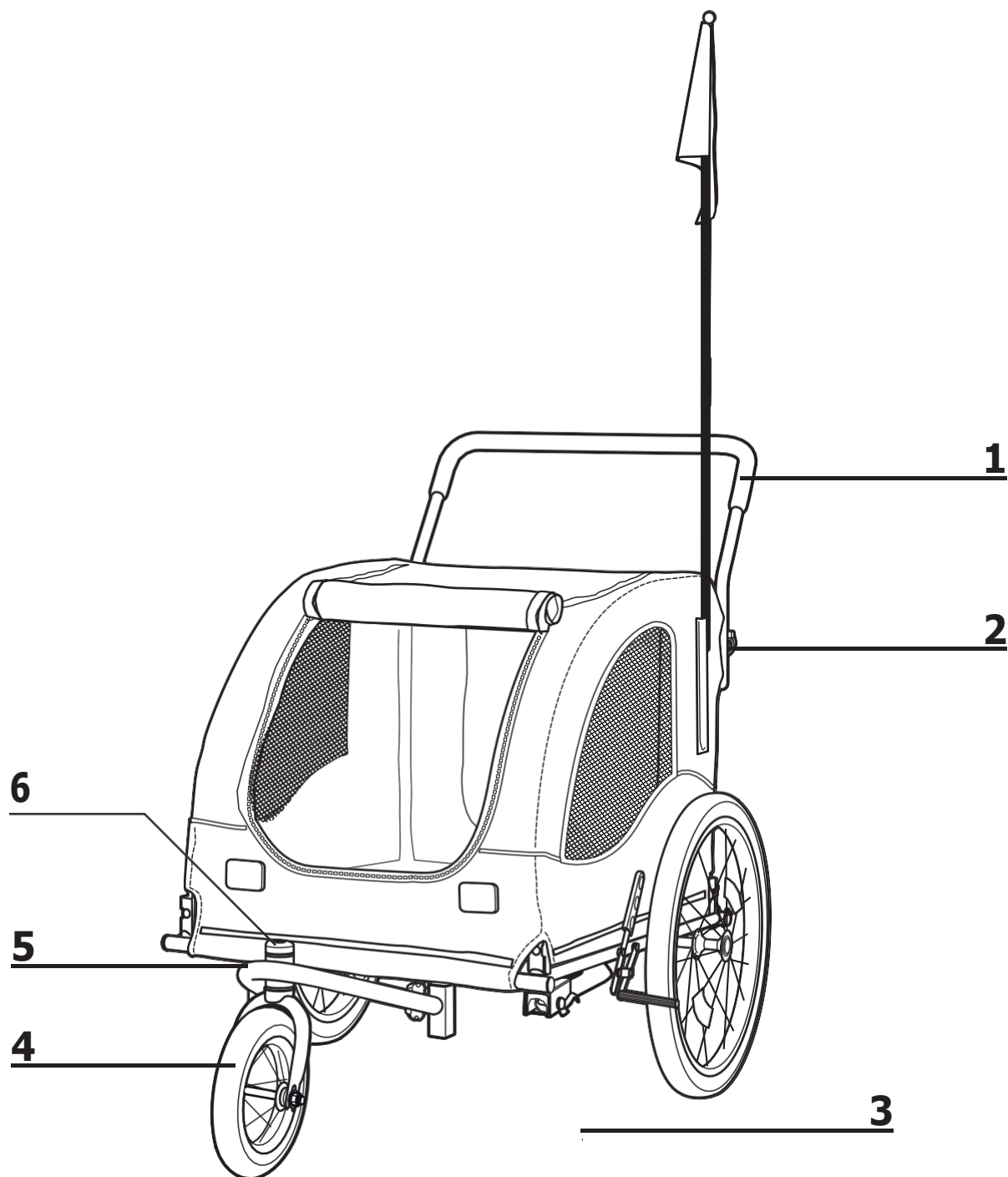
- | | | | |
|----------|-------------------------------|-----------|---------------------------------|
| 1 | Bezpečnostní praporek | 7 | Bezpečnostní pásek |
| 2 | Držák bezpečnostního praporku | 8 | Závěs vozíku |
| 3 | Vstup a výstup (zadní strana) | 9 | Odrážka |
| 4 | Kolo | 10 | Přední okno se sítí proti hmyzu |
| 5 | Odrážka | 11 | Přední kryt |
| 6 | Tažné zařízení | 12 | Kryt proti slunci a dešti |

Vozík za kolo HTB2101/HTB2103



- | | | | |
|----------|-------------------------------|-----------|---------------------------------|
| 1 | Bezpečnostní praporek | 8 | Bezpečnostní pásek |
| 2 | Držák bezpečnostního praporku | 9 | Závěs vozíku |
| 3 | Vstup a výstup (zadní strana) | 10 | Odrážka |
| 4 | Kolo | 11 | Přední okno se sítí proti hmyzu |
| 5 | Odrážka | 12 | Přední kryt |
| 6 | Parkovací brzda | 13 | Kryt proti slunci a dešti |
| 7 | Tažné zařízení | | |

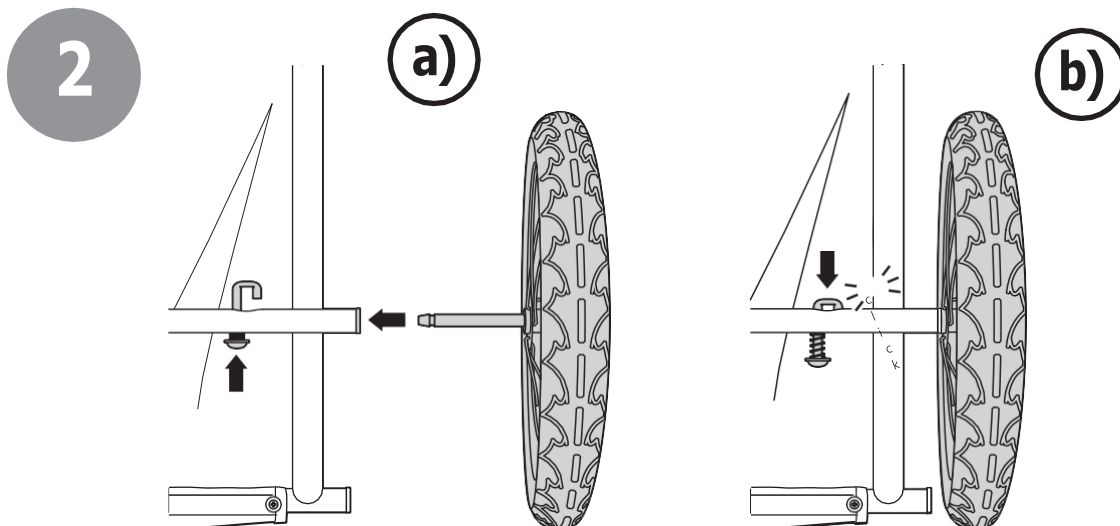
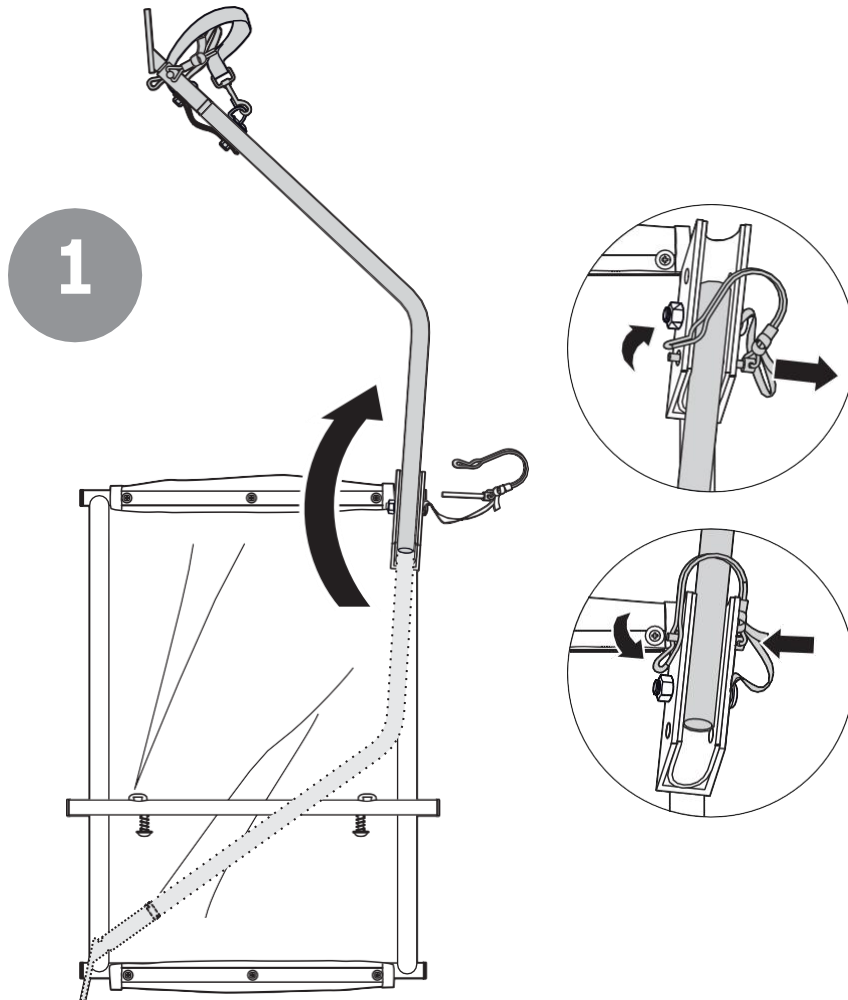
Vozík za kolo HTB2101/HTB2103 pro běh



- 1 Rukojeť
- 2 Držák rukojeti
- 3 Upínač držáku kola
- 4 Přední kolo
- 5 Držák kola
- 6 Osa předního kola

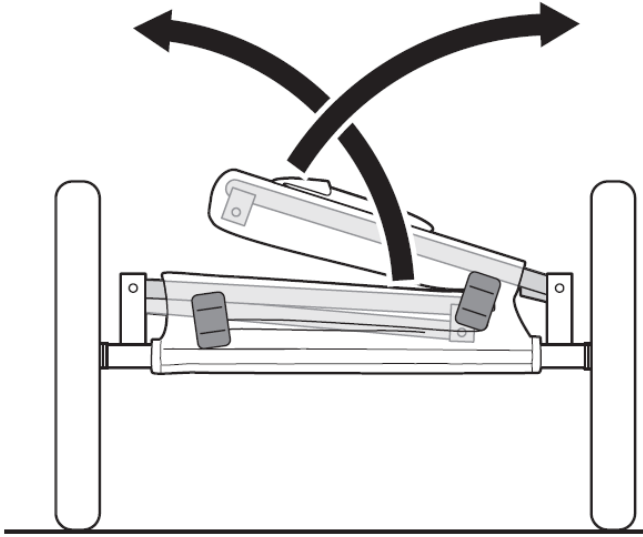


HTB2102

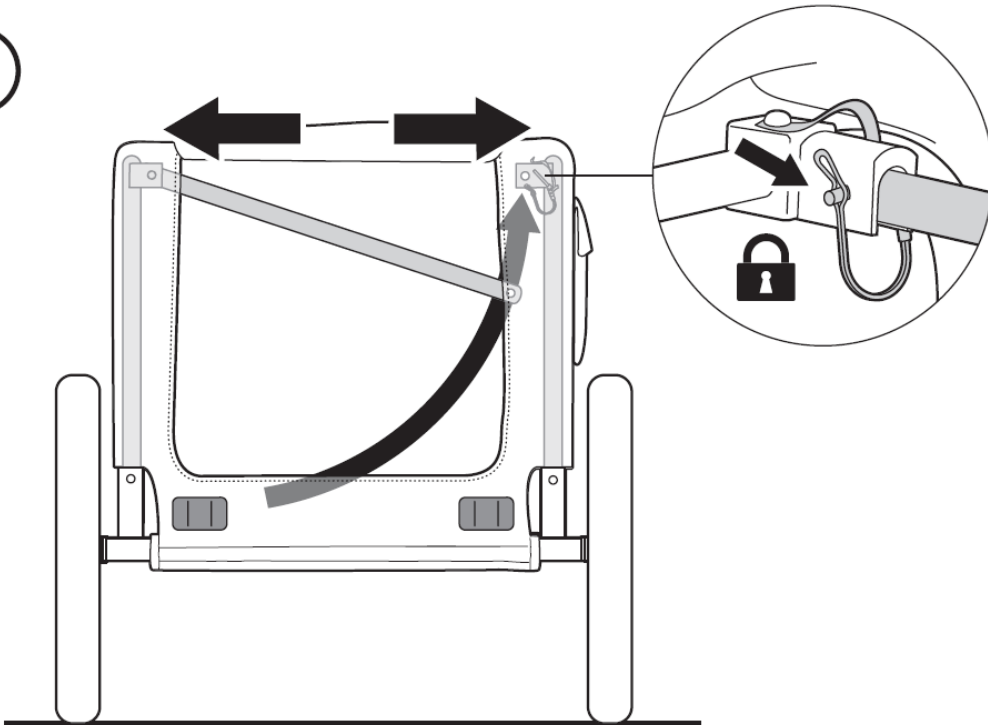


3

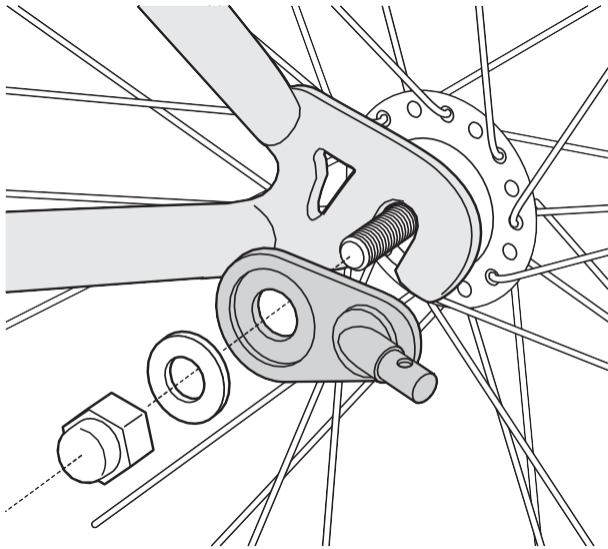
a)



b)



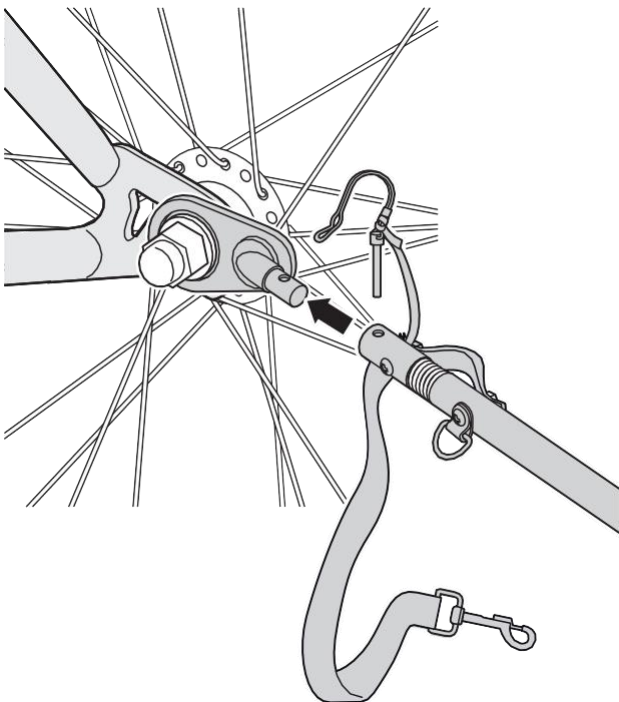
4



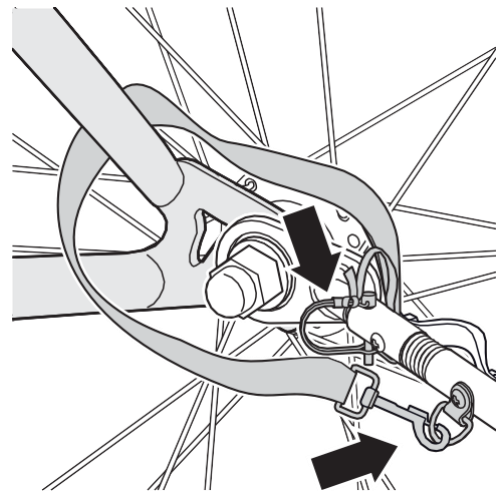
V případě potřeby vyhledejte odbornou pomoc.

5

a)

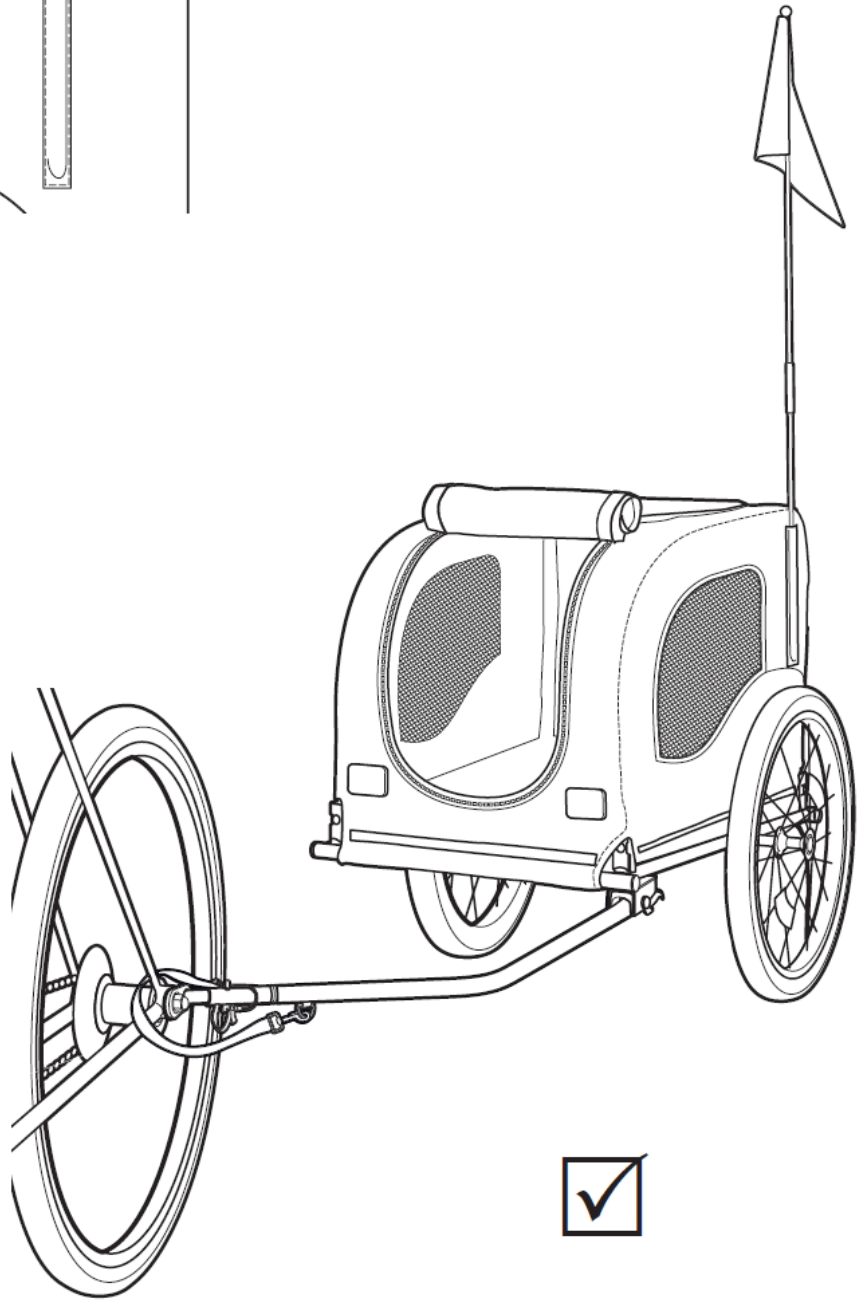
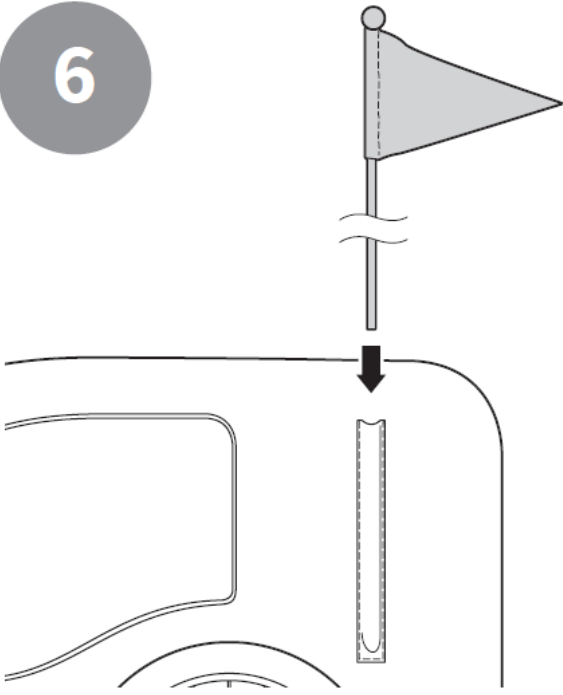


b)



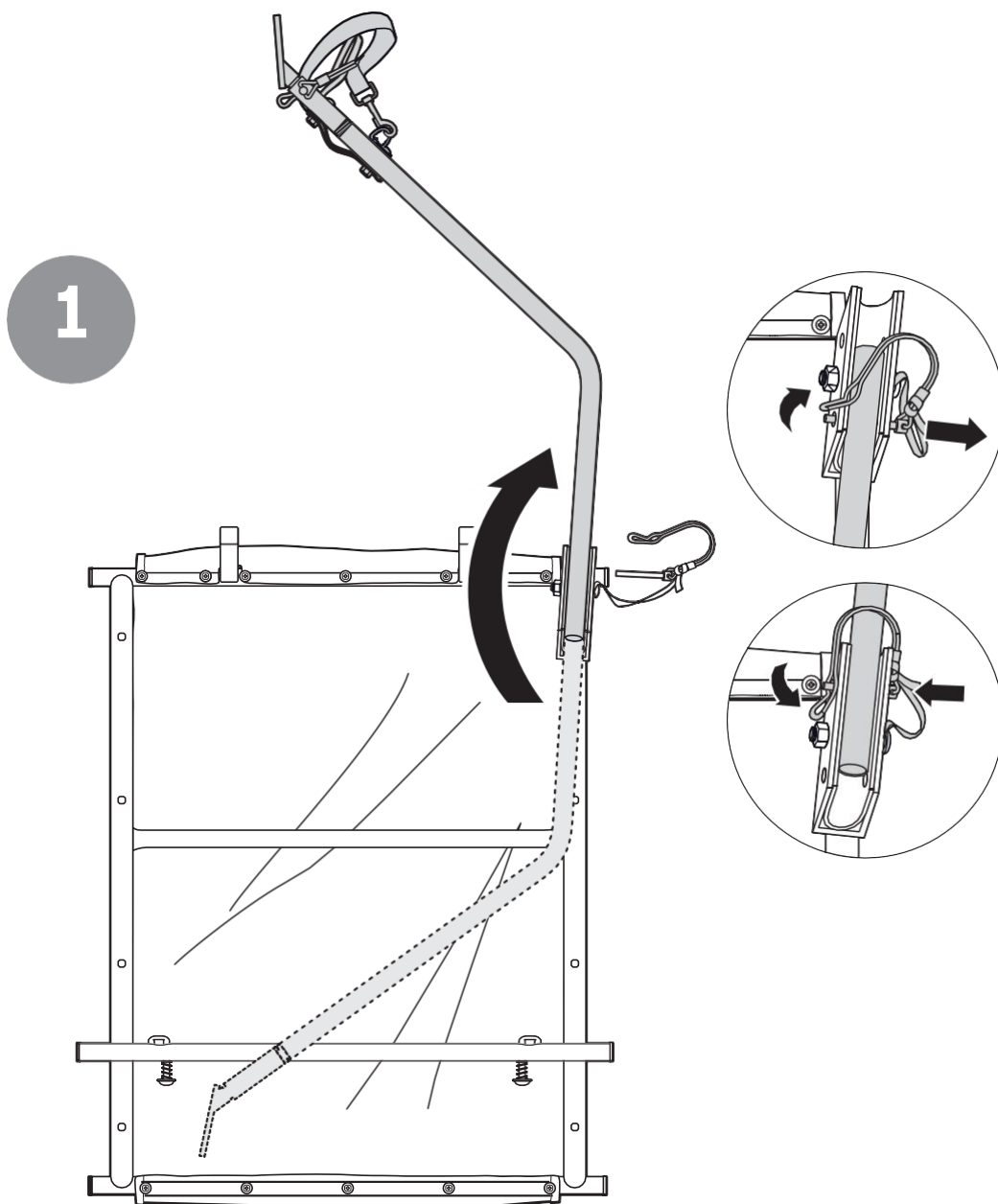
Bezpečnostní páska se nesmí dostat do paprsků kola.

6



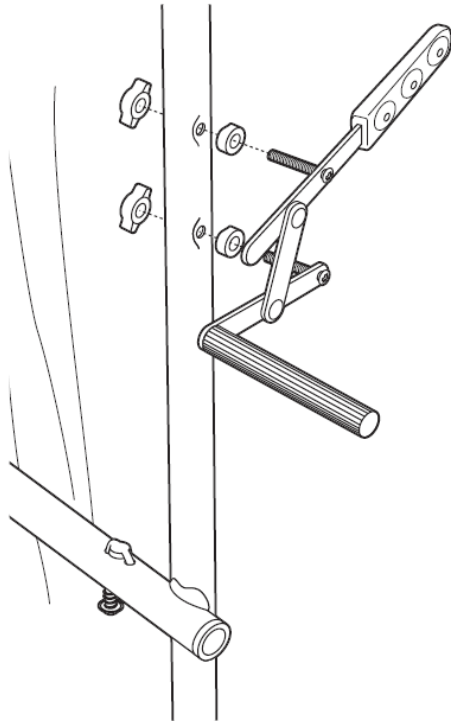


HTB2101/HTB2103

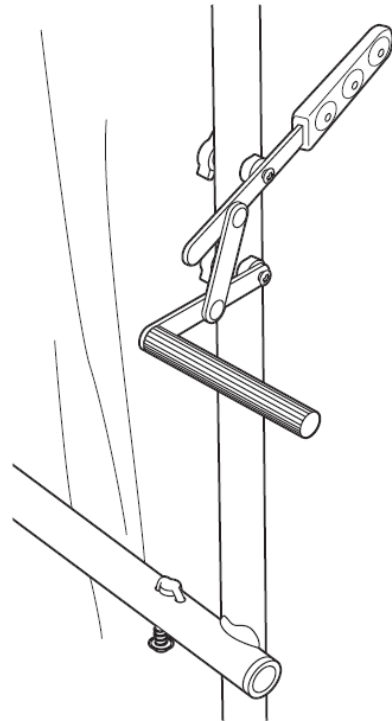


2

a)

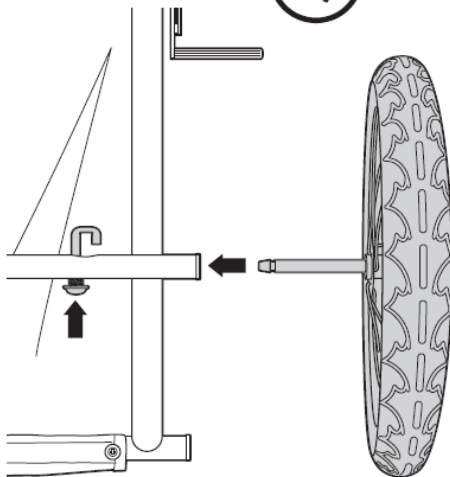


b)

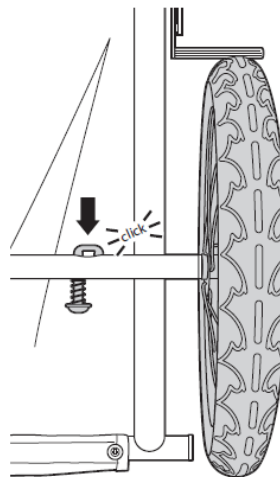


3

a)



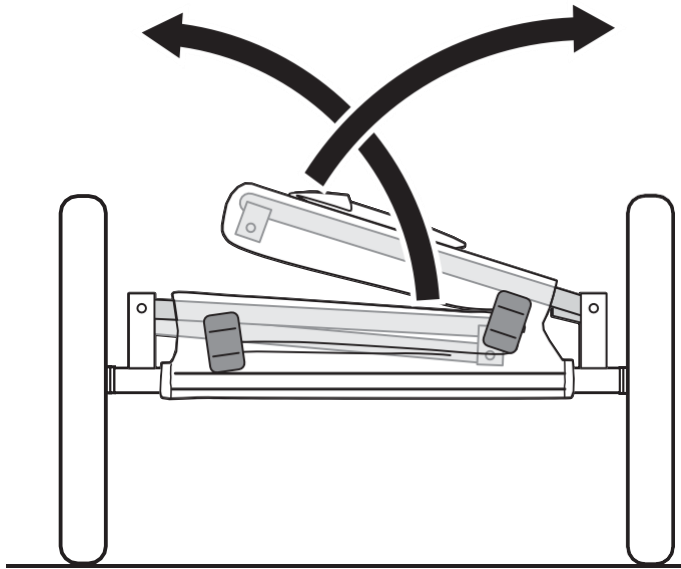
b)



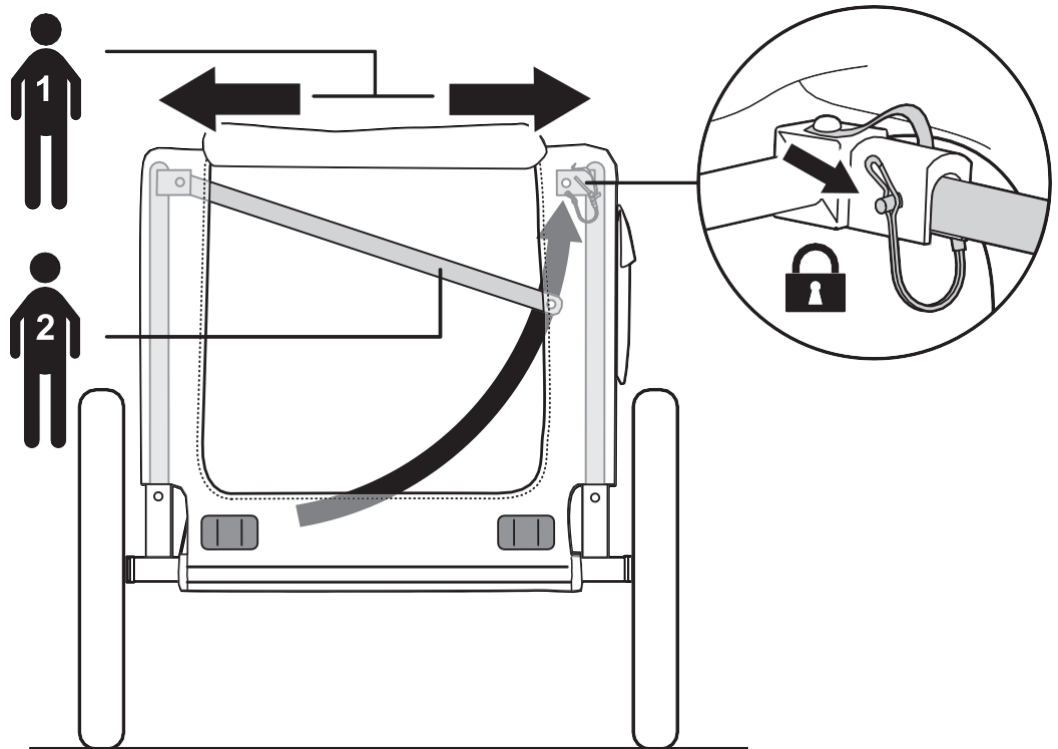
2x

4

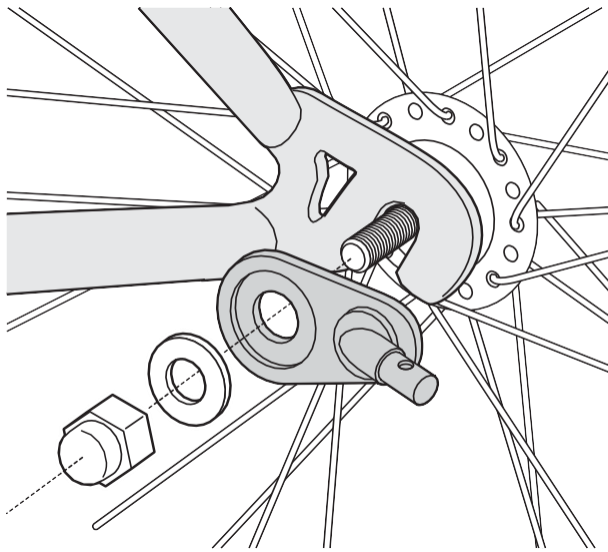
a)



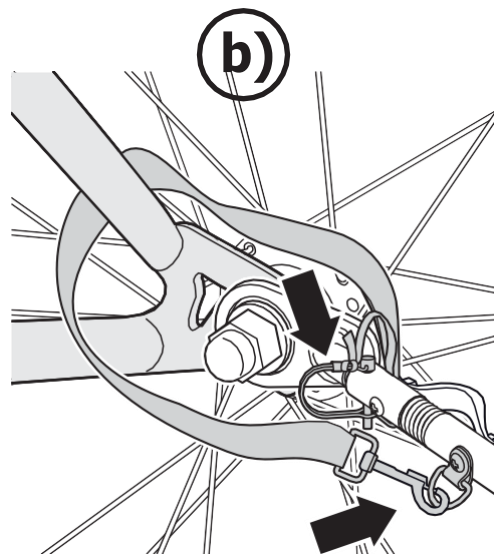
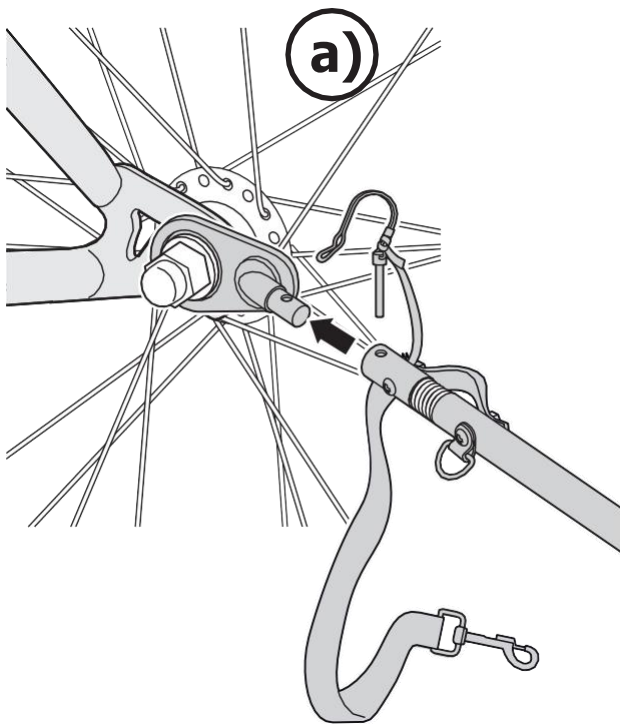
b)



5

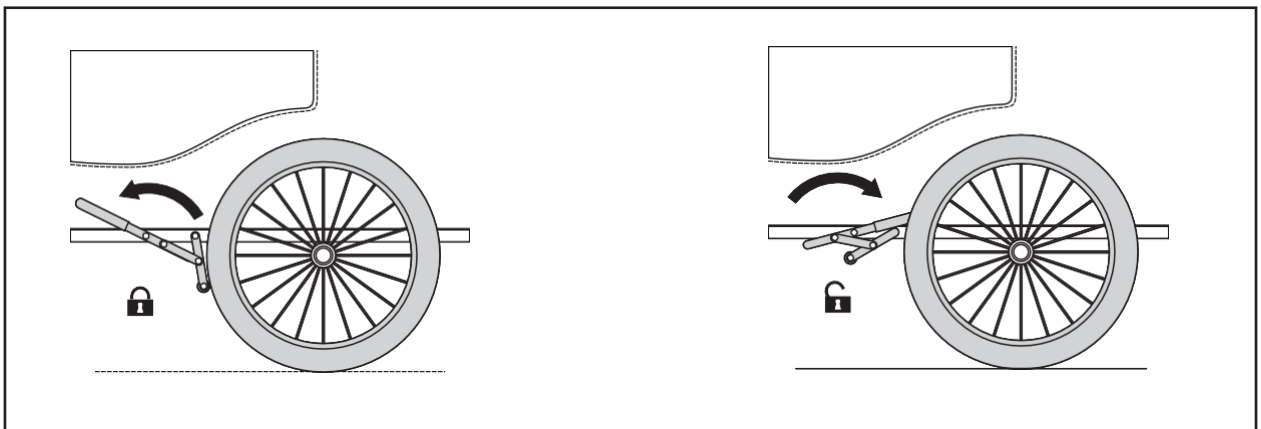
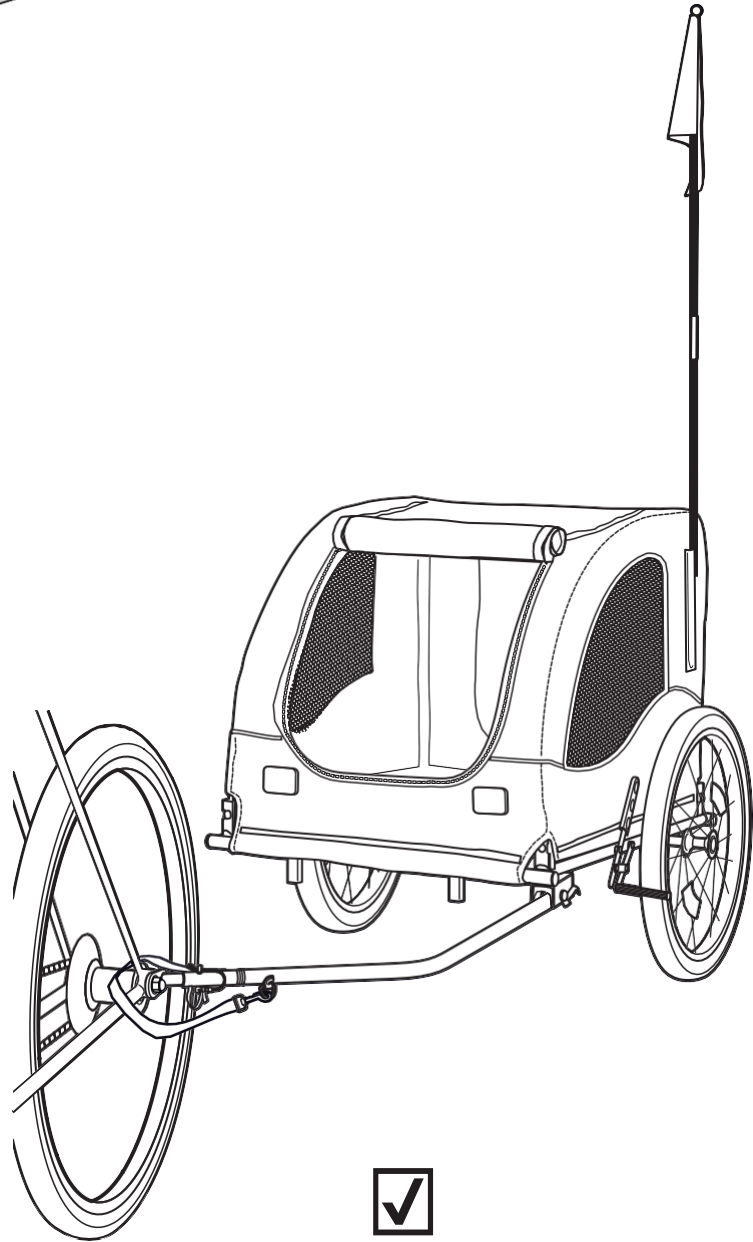
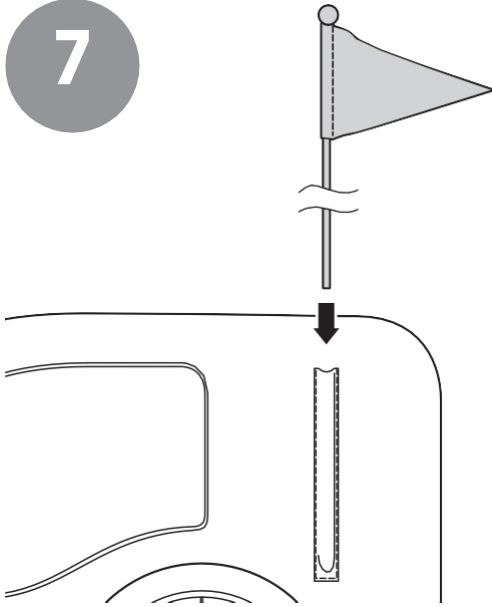


V případě potřeby vyhledejte odbornou pomoc.



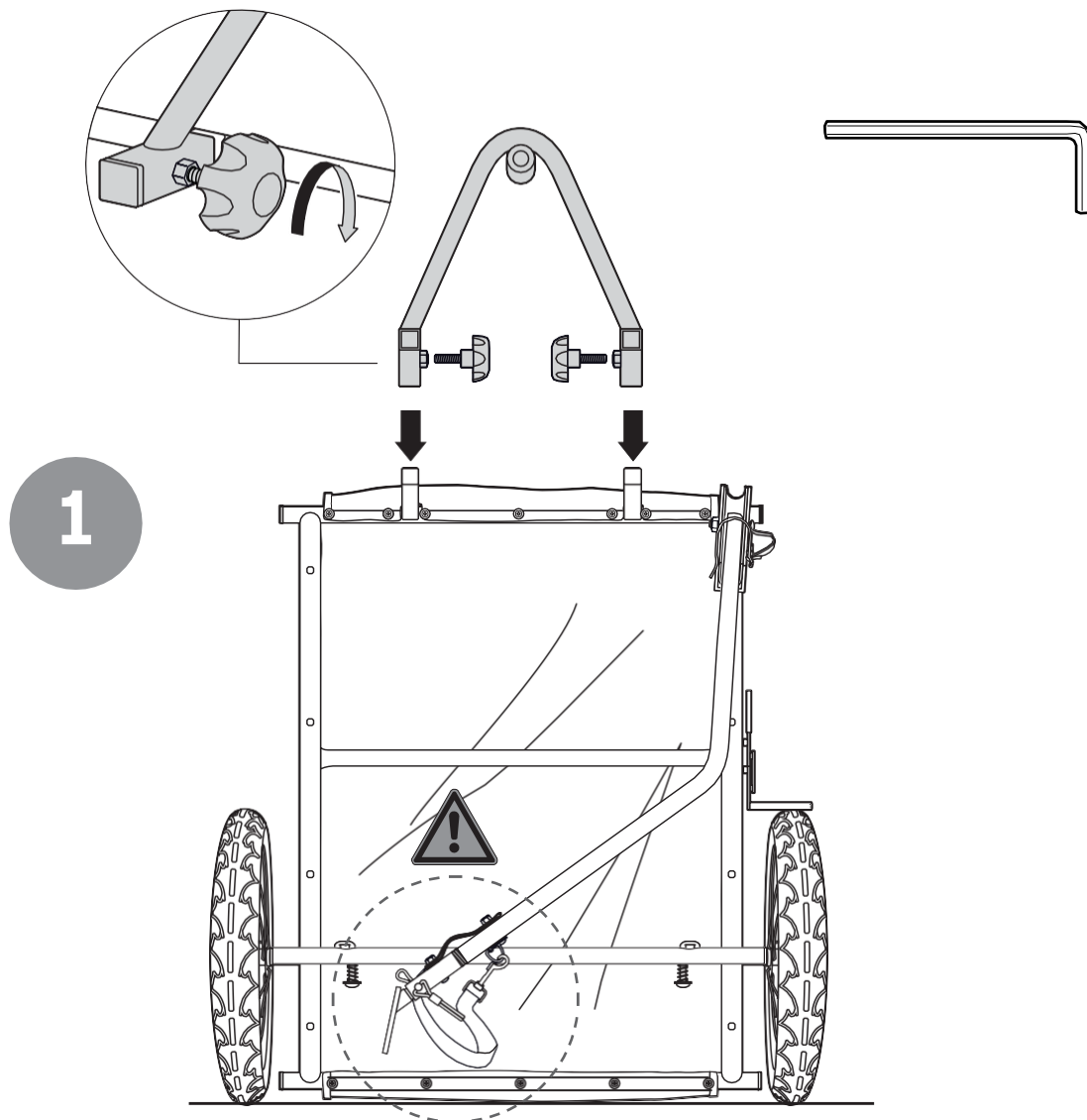
Bezpečnostní páska se nesmí dostat do paprsků kola.

7



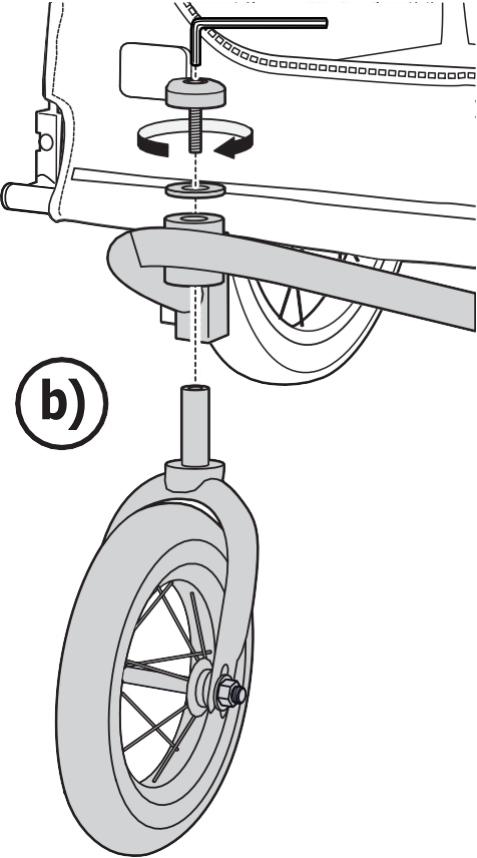
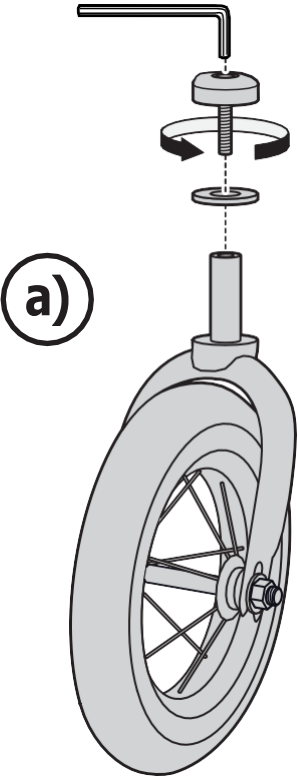


HTB2101/HTB2103: pro běh

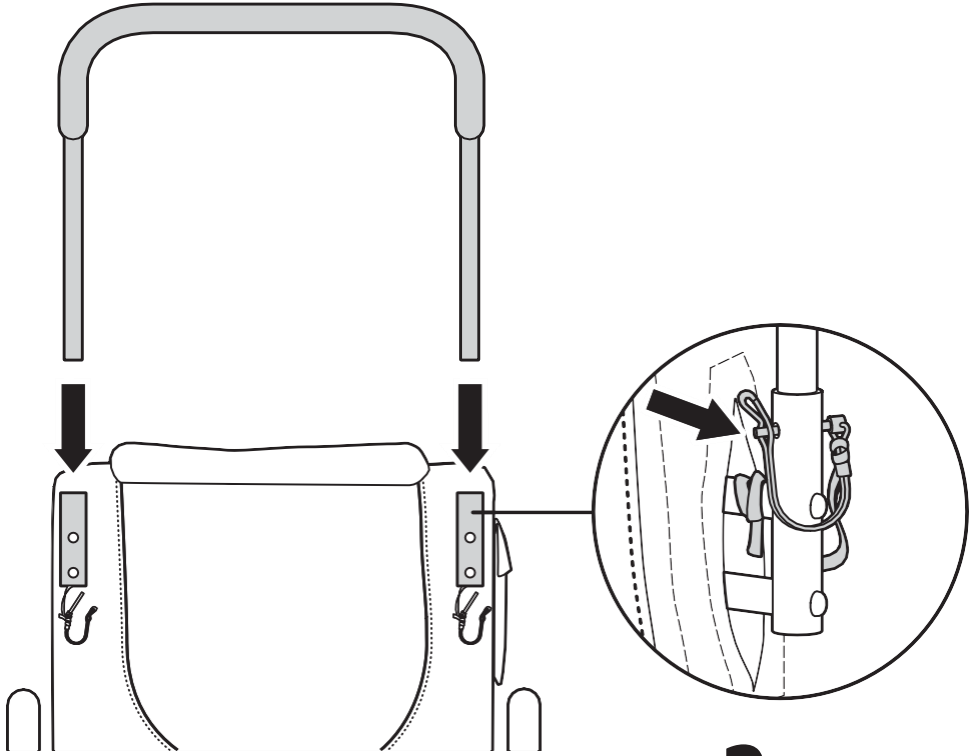


Uvažte bezpečnostní popruh nebo jej omotejte kolem oje a pevně jej upevněte, abyste zabránili tahání bezpečnostního popruhu po zemi.

2



3



2x

4

